

## MONTAJE:

Este proyector se suministra con 2 metros de cable, que debe introducirlo por el cuerpo pasamuros, dejando aproximadamente 1,5 metros de cable para poder extraer el proyector hasta el borde de la piscina y así prever cualquier tipo de manipulación.

Se recomienda colocar la luminaria a una altura de 0,60 a 0,70 metros desde el centro de la misma, hacia el borde superior.

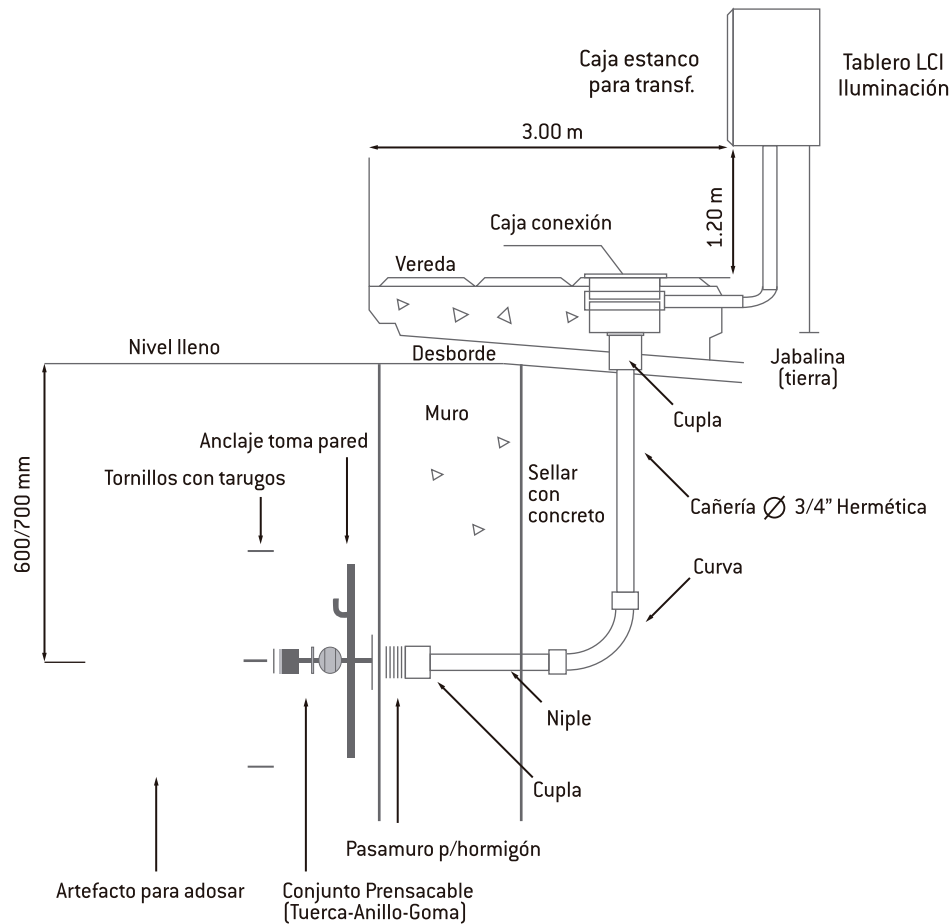
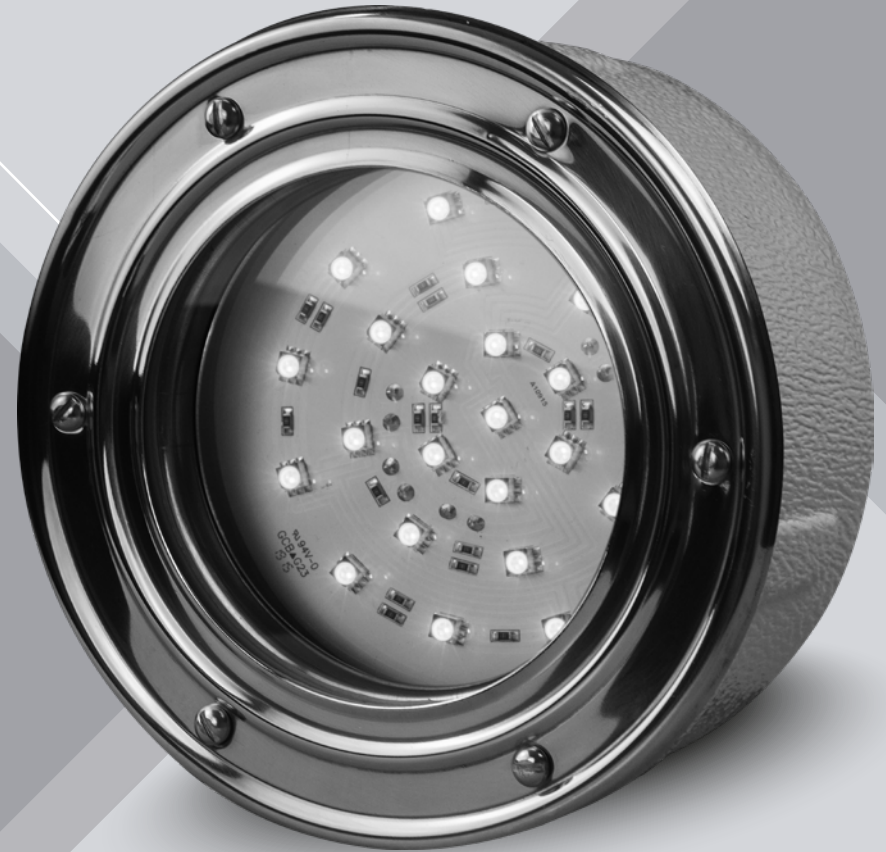


Fig. 1 - Instalación Hormigón/Mampostería

**LCI**  
ILUMINACIÓN



**LUMINARIA DE ACERO INOXIDABLE DE EMBUTIR PARA INMERSIÓN  
EN PISCINAS ARMADAS CON LED MONO COLOR/RGB. 12V.**

[www.lciiluminacion.com.ar](http://www.lciiluminacion.com.ar)

## CONTENIDO DEL EMBALAJE:

- ▶ Proyector conjunto armado.
- ▶ Junta de Siliconas.
- ▶ Tornillos de fijación.
- ▶ O-ring para prensacable.
- ▶ Plaqueta de Led.
- ▶ Prensacable.
- ▶ Vidrio Templado.
- ▶ 2 metros de cable 2 x 0.50 / 4 x 0.50.

## CARACTERÍSTICAS GENERALES:

Este reflector fue especialmente diseñado para utilizarse mientras está totalmente sumergido en piscinas. Cumple con el grado de protección **IPX8** (planteado para que no penetre el polvo, cuerpos sólidos, incluso la humedad) con una profundidad de inmersión de 2 metros.

Se incluye plaqueta de Leds RGB o Monocolor sin fuente **12 V**. Para su correcta instalación el proyector deberá tener un interruptor diferencial de una intensidad máxima de 30 mA, y una fuente adecuada para LED de **7w**.

### Alimentación:

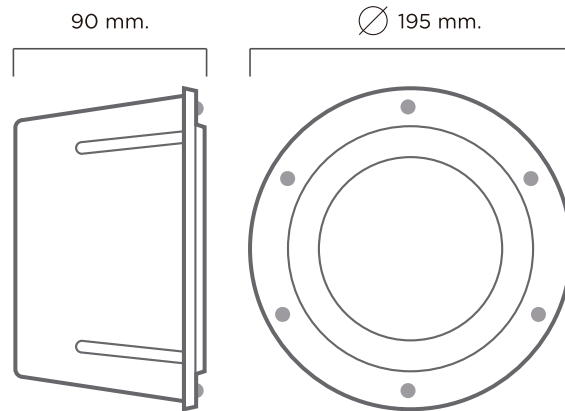
12 Vcc - 800 mA - 7W.  
Clase III



El proyector debe funcionar **ÚNICAMENTE** sumergido y embutido a las paredes verticales de la piscina.

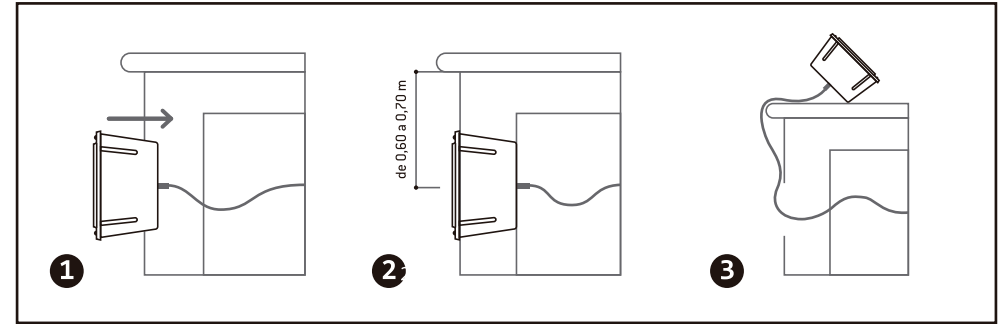


No encender NUNCA la Luminaria si no está sumergida en agua.



## RECOMENDACIONES PARA SU INSTALACIÓN:

- 1) Situar el soporte de la luminaria en el lugar previamente asignado.
- 2) Fijar la luminaria con las aletas



En caso de recambio de la plaqueta de LED, es muy importante que los bulones de acero inoxidable se cierren en forma pareja, de tal manera que el vidrio asiente en forma plana sobre el artefacto, debiendo quedar el prensa cable y arandelas colocados como se encontraban originalmente, para garantizar que no ingrese agua al mismo.

## ADVERTENCIAS DE SEGURIDAD Y CUIDADO DEL PROYECTOR

- Las personas que se encarguen de la instalación, montaje y mantenimiento deben contar con las aptitudes requeridas para este tipo de trabajos. Solamente contrate electricistas matriculados y altamente capacitados.
- Es muy recomendable que no se realicen empalmes fuera de las cajas de conexión, utilice el cable entero, sin cortar ni unir hasta la caja de conexión, a través de cañería hermética de PVC.
- Cualquier operación o trabajo que se realice al proyector, se debe realizar desconectado de la red eléctrica.
- No manipular con los pies mojados.
- No limpiar con productos abrasivos. No raspar con virulana, ni cepillos metálicos ya que estos dañan y deterioran la capa de níquel de la luminaria.

*El fabricante en ningún caso se hará cargo de la instalación, conexión y/o puesta en funcionamiento de la luminaria y modificaciones efectuadas a la misma.*

**GARANTÍA:** Este artefacto tiene garantía de tres meses. El mismo se entrega completamente cerrado y testeado para su correcto funcionamiento sumergido en agua. NO ABRIR EL ARTEFACTO, de lo contrario se perderá la garantía.