

# CASCADA CLÁSICA

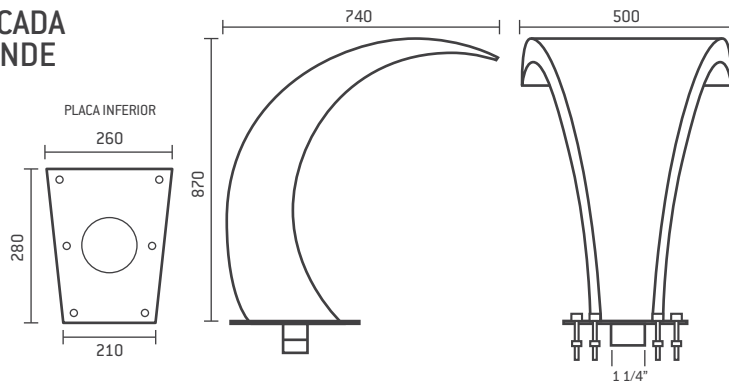
ACERO INOXIDABLE AISI 304



## SUGERENCIAS PARA LA INSTALACION DE LA CASCADA:

- Es conveniente instalar la cascada en el extremo opuesto respecto a la toma de fondo para una mayor circulación de agua.
- Se sugiere para el montaje la instalacion a 25 cm. del borde de la piscina, hasta el centro del niple o toma de la cascada.
- Fijar en la placa base los bulones con tuercas y contratuercas (no apretar fuerte la contra tuerca).
- Dejar una altura saliente de 1.5 cm del tornillo con respecto a la placa base (a nivel del suelo).
- Realizar un alojamiento de 30 cm. x 30 cm. de ancho por 13 cm. de profundidad.
- Rellenar con hormigon y dejar el centro libre (con el caño de 4" centrar el orificio de la base con el centro del caño). Dejar fraguar.
- Retirar las contratuercas. Enroscar en la cascada la cupla con algun sellador. Dejar secar unos minutos.
- Colocar la cascada con la cupla en la base ya fijada en el hormigon. Colocar las contratuercas y apretar.
- Por normas de seguridad se recomienda conectar a tierra, desde uno de los tornillos de la cascada hasta una jabalina reglamentaria.

### CASCADA GRANDE



### CASCADA CHICA

