

MONTAJE:

Este proyector se suministra con 1,2 metros de cable, que debe introducirlo por el cuerpo pasamuros.

Se recomienda colocar la luminaria a una altura de 0,60 a 0,70 metros desde el centro de la misma, hacia el borde superior.

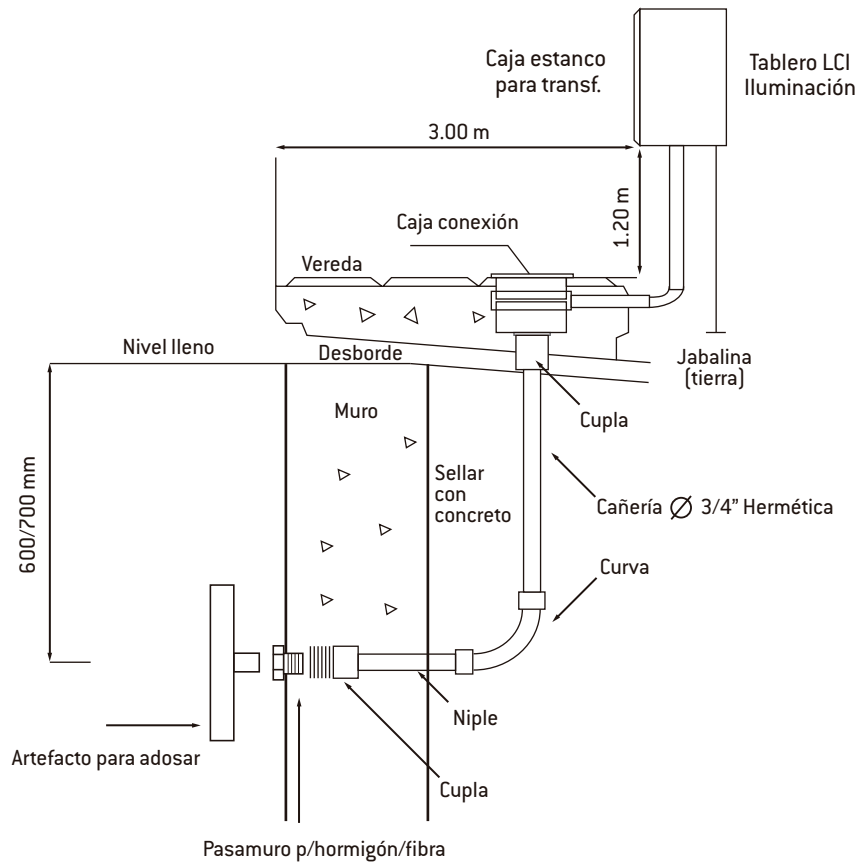


Fig. 1 - Instalación Hormigón/Mampostería

LCI
ILUMINACIÓN



LUMINARIA DE ACRÍLICO PARA INMERSIÓN EN
PISCINAS ARMADAS CON LED MONO COLOR/RGB. 12V.

LCI
ILUMINACIÓN

Industria Argentina

www.lciiluminacion.com.ar

CONTENIDO DEL EMBALAJE:

- ▶ Proyector conjunto armado.
- ▶ Prensacable.
- ▶ Plaqueta de Led
- ▶ 1,2 metros de cable
- ▶ O-ring para prensacable.
- ▶ 2 x 0.50 / 4 x 0.50.

CARACTERÍSTICAS GENERALES:

Este reflector fue especialmente diseñado para utilizarse mientras está totalmente sumergido en piscinas. Cumple con el grado de protección **IPX8** (planteado para que no penetre el polvo, cuerpos sólidos, incluso la humedad) con una profundidad de inmersión de 2 metros.

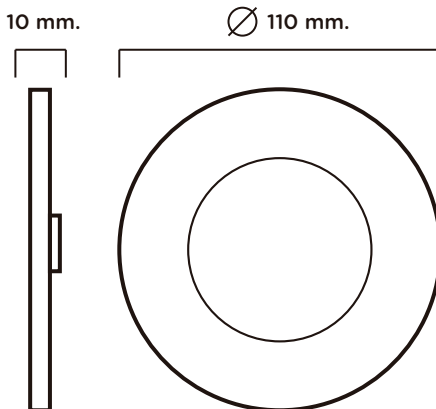
Se incluye plaqueta de Leds RGB o Monocolor sin fuente **12 V**. Para su correcta instalación el proyector deberá tener un interruptor diferencial de una intensidad máxima de 30 mA, y una fuente adecuada para LED de **12w**.

Alimentación:

12 Vcc - 1 AMP - 12W.
Clase III



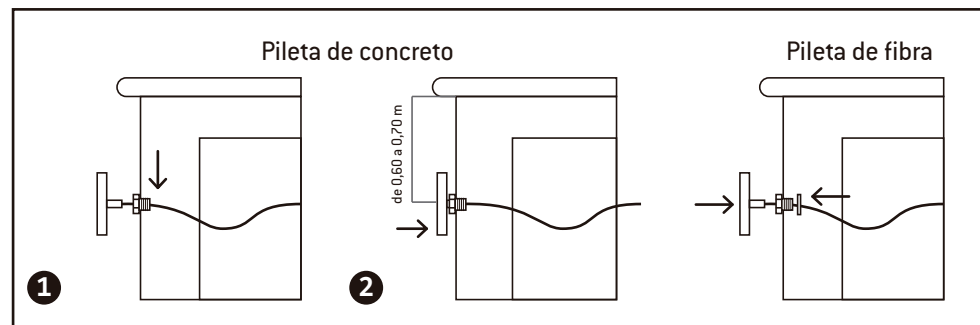
El proyector debe funcionar **ÚNICAMENTE** sumergido y embutido a las paredes verticales de la piscina.



No encender **NUNCA** la Luminaria si no está sumergida en agua.

GARANTÍA: Este artefacto tiene garantía de tres meses. El mismo se entrega completamente cerrado y testeado para su correcto funcionamiento sumergido en agua. **NO ABRIR EL ARTEFACTO**, de lo contrario se perderá la garantía.

RECOMENDACIONES PARA SU INSTALACIÓN:



- 1) Fijar la rosca pasamuro en el lugar previamente asignado.
- 2) Fijar la luminaria a presión en la rosca pasamuro.
- 3) En los casos de piscinas de fibra, realizar una perforación en el lugar donde se desea colocar la luminaria y fijar la rosca pasamuro con la rosca provista por la parte interna. Luego colocar la luminaria a presión.

ADVERTENCIAS DE SEGURIDAD Y CUIDADO DEL PROYECTOR

- Las personas que se encarguen de la instalación, montaje y mantenimiento deben contar con las aptitudes requeridas para este tipo de trabajos. Solamente contrate electricistas matriculados y altamente capacitados.
- Es muy recomendable que no se realicen empalmes fuera de las cajas de conexión, utilice el cable entero, sin cortar ni unir hasta la caja de conexión, a través de cañería hermética de PVC.
- Cualquier operación o trabajo que se realice al proyector, se debe realizar desconectado de la red eléctrica.
- No manipular con los pies mojados.
- No limpiar con productos abrasivos. No raspar con virulana, ni cepillos metálicos ya que estos dañan y deterioran la capa de níquel de la luminaria.

El fabricante en ningún caso se hará cargo de la instalación, conexión y/o puesta en funcionamiento de la luminaria y modificaciones efectuadas a la misma.